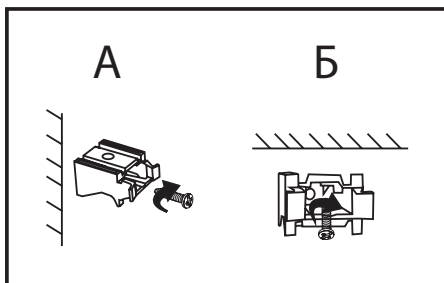


ИНСТРУКЦИЯ ПО УСТАНОВКЕ

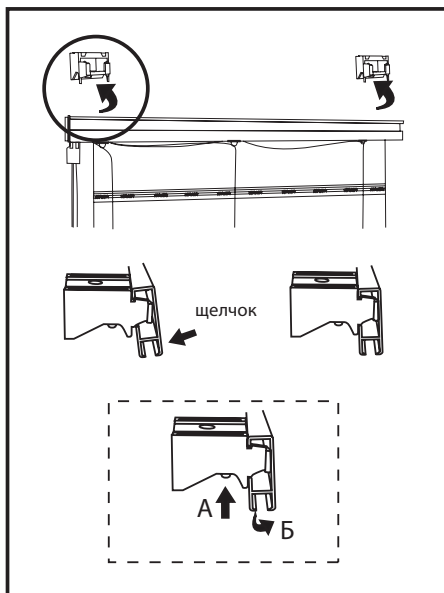
orbis

1



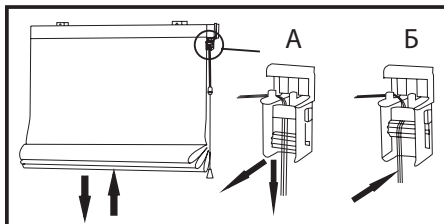
Выберите место установки кронштейнов для крепления римской шторы на стене (вариант А) или на потолке (вариант Б). Расстояние между крайними кронштейнами должно быть на 10 - 15 см меньше ширины римской шторы. Установите кронштейны на выбранную поверхность и закрепите их входящими в установочный комплект саморезами.

2



Установите римскую штору на закрепленные кронштейны как показано на рисунке. Для демонтажа шторы одновременно нажимайте кнопку А кронштейна и потяните римскую штору в направлении Б.

3



Для управления римской шторой необходимо освободить шнур управления из блокирующего устройства, потянув его на себя и вниз (рис. А). Установите штору на желаемой высоте, затем отведите шнур управления от себя и отпустите его. Шнур управления снова заблокируется и штора зафиксируется на нужной высоте (рис.Б).